

1	2	3	4	5	6	7	8	9
100	110	42.3708635	45 7335 7595	1	1	1	Обойма с вкладышем в сборе	Holder with insert in assy
	111	2302.3708632	45 7335 4258	1	1	1	Вкладыш	Insert
	112	СТ221-3708612	45 7335 4354	4	4	4	Ролик	Roller
	113	23.3708603	45 7335 4678	1	1	1	Пружина	Spring
	114	42.3708605	45 7335 7535	1	1	1	Кольцо поводковое	Carrier ring
	115	42.3708604	45 7335 7534	1	1	1	Кольцо упорное	Thrust ring
	116	42.3708601	45 7335 7533	1	1	1	Кольцо запорное	Lock ring
	117	2302.3708611	45 7335 4247	1	1	1	Крышка муфты	Clutch cover
	118	2302.3708619	45 7335 4253	1	1	1	Кольцо	Ring
	119	2302.3708618	45 7335 4252	1	1	1	Шайба специальная	Special washer
	120	2302.3708617	45 7335 4251	1	1	1	Пластина	Strip
	121	23.3708614	45 7335 4260	4	4	4	Пружина	Spring
	122	2302.3708616	45 7335 4249	4	4	4	Колодка	Shoe
	123	42.3708620	45 7335 7591	1	1	1	Шестерня привода в сборе	Drive gear in assy
	124	42.3708621	45 7335 7593	1	1	1	Шестерня	Gear
	125	2302.3708622	45 7335 4256	2	2	2	Вкладыш	Insert
	-	4211.3708-01+		1	1	1	Стартер в сборе	Starter in assy
		62.3708+		1	1	1	Стартер в сборе	Starter in assy

**Подгруппа 3709. Переключатели**  
**Subgroup 3709. Selector Switches**

101	1	3741-3709040	45 7343 1116	1	1	1	Переключатель стеклоочистителя и смывателя в сборе	Windshield washer and wiper selector switch in assy
	2	452-5205072-11		1	1	1	Ручка переключателя стеклоочистителя и смывателя	Windshield washer and wiper selector switch knob
	3	242200-П29	45 9472 1001	2	2	1	Винт М4х6	Screw M4x6
	4	69-3709030	45 4315 0948	2	2	1	Гайка крепления центрального переключателя	Main selector switch fastening nut
	5	469-3709125-01	45 7343 1073	1	1	-	Переключатель отопителя 5102.3709	Heater selector switch 5102.3709
	6	250462-П29	45 9553 1052	2	2	-	Гайка М4	Nut M4
	7	252152-П2	45 9816 6003	2	2	-	Шайба 4Л пружинная	Spring washer 4Л
	8	220051-П29	45 9432 1053	2	2	-	Винт М4х10	Screw M4x10
	9	469-3709010-01	45 7373 1345	1	1	-	Переключатель света центральный П312-01 в сборе	Main light selector switch П312-01 in assy
	10	452-3709051	45 3111 8063	1	1	-	Ручка тяги центрального переключателя	Main light selector switch knob
	11	1/32762/01	45 9962 2395	2	2	2	Винт М6х16	Screw M6x16
	12	252134-П2	45 9816 6045	2	2	2	Шайба 6 пружинная	Spring washer 6
	13	51-3710050-Д	45 3114 2680	1	1	1	Козырек защитный клемм ножного переключателя света	Foot dimmer selector switch protective plate
	14	3151-3709400	45 7373 5104	1	1	1	Переключатель света ножной П53 в сборе	Foot dimmer selector switch П53 in assy

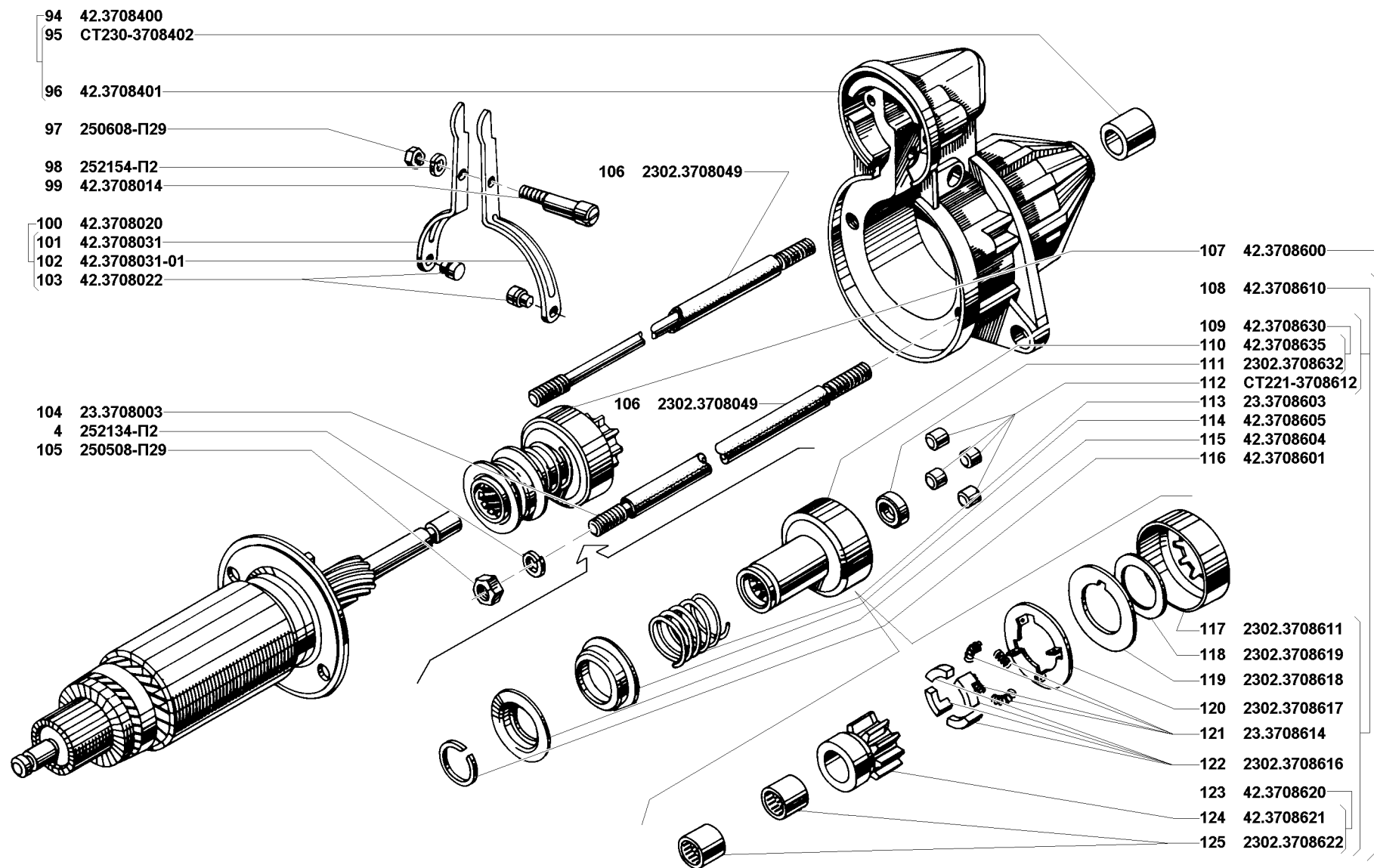


Рис. 100. Стартер (3708)/3

Fig. 100. Starter (3708)/3

1	2	3	4	5	6		7	
101	15	3160-3709040		-	-	1	Переключатель датчиков уровня топлива в баках 82.3709-06.10	Fuel level gauge selector switch 82.3709-06.10
	21	469-3709300		-	1*	-	Переключатель П20-А2 в сборе	Selector switch П20-А2 in assy

\* - Для автомобилей УАЗ-3962 и УАЗ-39629  
For automobile УАЗ-3962 and УАЗ-39629

**Подгруппа 3710. Выключатели**  
**Subgroup 3710. Switches**

101	12	252134-П2	45 9816 6045	2	2	-	Шайба 6 пружинная	Spring washer 6
	16	3160-3710030		-	-	1	Выключатель наружного освещения 581.3710	Outer lighting switch 581.3710
	17	31512-3709125		-	-	1	Выключатель электродвигателя вентилятора отопителя кабины 82.3709-05.09	Heater fan motor switch 82.3709-05.09
	18	31512-3710040	45 7373 4906	1	1	-	Выключатель указателя уровня топлива 3802.3710-10	Fuel level gauge switch 3802.3710-10
	19	3741-3710500	45 7373 4291	1	1	1	Выключатель фонаря заднего хода автомобиля ВК-418 в сборе	Backing lamp switch ВК-418 in assy
	20	452Д-3710518	45 4312 1817	1	1	1	Прокладка выключателя света заднего хода автомобиля	Backing lamp switch gasket
	22	469Б-3710020	45 7373 4031	2/1*	2/1*	-	Выключатель плафона освещения кабины ВК26-А2	Cab dome lamp switch ВК26-А2
	23	469-3720010	45 4316 2602	1	1	1	Выключатель стояночной тормозной системы ВК 412	Parking brake switch ВК 412
	24	354375-П29	45 3111 5487	2	2	2	Гайка М12х1,5	Nut М12х1.5
	25	3151-3508061	45 4321 0799	1	1	1	Чехол защитный выключателя стояночной тормозной системы	Parking brake switch boot
	26	3151-3710040-01	45 7373 4233	1	1	-	Выключатель аварийной сигнализации 24.3710 в сборе	Warning device switch 24.3710 in assy
	27	33036-3710040		-	-	1	Выключатель аварийной сигнализации 245.3710 в сборе	Warning device switch 245.3710 in assy
	28	31512-3710060		-	-	1	Выключатель заднего противотуманного фонаря 3832.3710-11.04	Rear fog lamp switch 3832.3710-11.04
	29	31514-3710050		-	-	1	Выключатель плафона освещения кабины 3832.3710-02.09	Cab dome lamp switch 3832.3710-02.09
	30	31512-3710080		-	-	1	Выключатель противотуманных фар 3832.3710-10.03	Fog lamp switch 3832.3710-10.03
	31	31512-3710051	45 4321 1843	1	1	-	Усилитель щитка выключателя противотуманных фар	Fog lamp switch plate reinforcement
	32	250508-П29	45 9553 1054	2	2	-	Гайка М6	Nut М6
	33	201416-П29	45 9346 1502	2	2	-	Болт М6х12	Bolt М6х12
	34	31512-3710052		1	1	-	Щиток выключателя противотуманных фар	Fog lamp switch plate
	35	31512-3710010	45 4321 1842	1	1	-	Выключатель заднего противотуманного фонаря 26.3710.24	Rear fog lamp switch 26. 3710.24

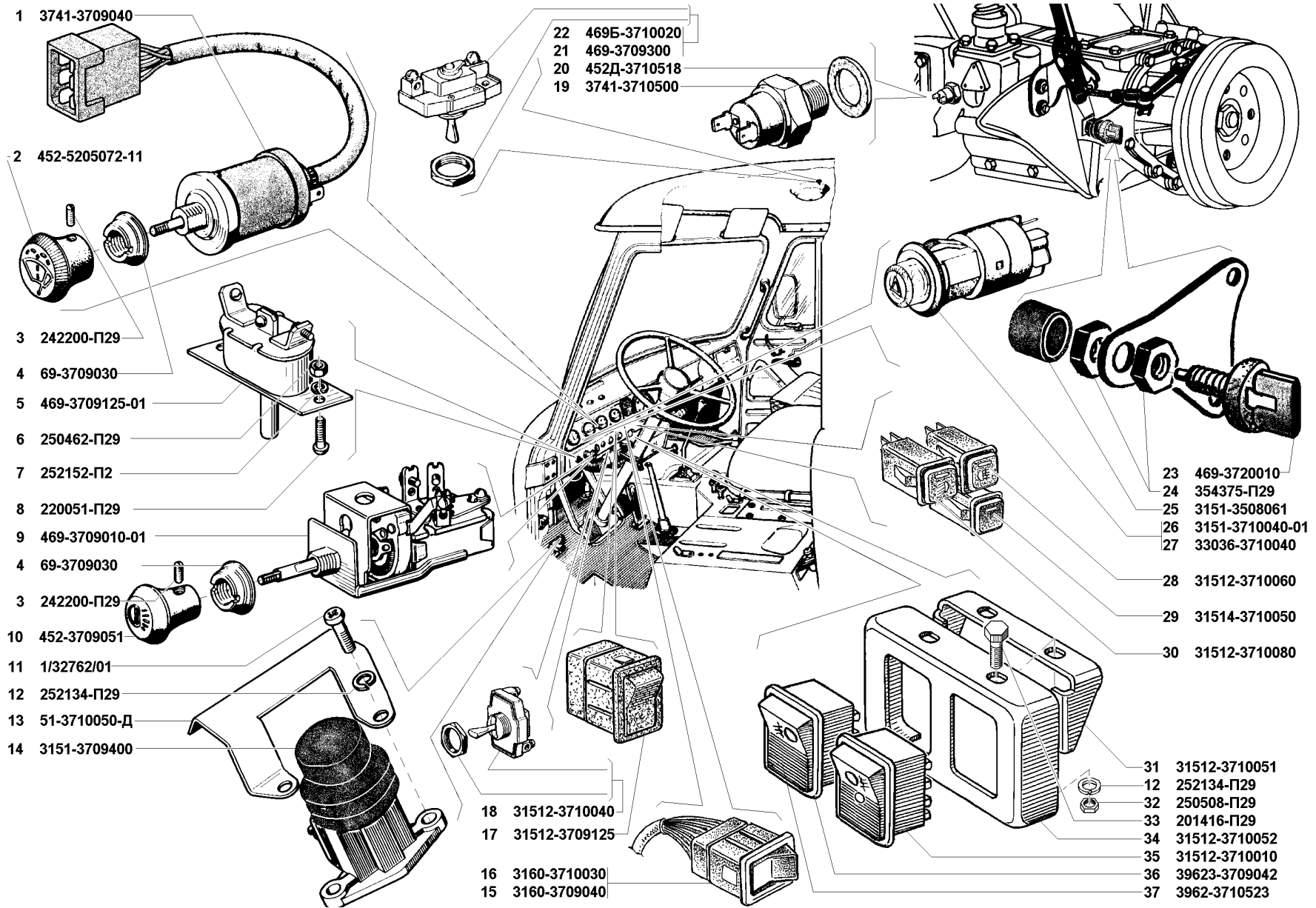


Рис. 101. Переключатели (3709), выключатели (3710)

Fig. 101. Selector switches (3709), switches (3710)

1	2	3	4	5	6	7	8	9
101	36	39623-3709042	45 4214 4806	1	1	-	Рамка переключателя	Switch frame
	37	3962-3710523*1	45 7373 4504	1	1	-	Выключатель противотуманных фар ВК 343.01.03	Fog lamp switch ВК 343.01.03

\* - Для автомобилей УАЗ-3303, УАЗ-33039, УАЗ-3962 и УАЗ-39629  
For automobiles УАЗ-3303, УАЗ-33039, УАЗ-3962 and УАЗ-39629

\*1 - Устанавливается на часть автомобилей  
Installed on some automobiles

**Подгруппа 3711. Фары**  
**Subgroup 3711. Headlamps**

102	1	3741-3711010-01	45 7332 1459	2	2	2	Фара в сборе ФГ150-Г1	Headlamp in assy ФГ150-Г1
	2	3741-3711010-02+	45 7332 1459	2	2	2	Фара в сборе 62.3711010-09	Headlamp in assy 62.3711010-09
	3	223017-П29	45 9422 1059	2	2	2	Винт М4х22	Screw M4x22
	4	1/32740/01	45 9962 2247	8	8	8	Винт М5х12	Screw M5x12
	5	469-3711024		2	2	2	Прокладка корпуса фары	Headlamp body gasket
	6	ФГ122-3711300-Б	45 7372 1714	2	2	2	Ободок наружный в сборе	Outer rim in assy
	7	ФГ122-3711021	45 7372 1707	2	2	2	Ободок внутренний	Inner rim
	8	ФГ140-3711200	45 7372 1917	2	2	2	Элемент оптический в сборе	Sealed-beam unit in assy
	9	A12-45+40	34 6621 2223	2	2	2	Лампа электрическая	Bulb
	10	АКГ12-60+55-1+		2	2	2	Лампа электрическая	Bulb
	11	ФГ140-3711202	45 7332 1959	2	2	2	Пылеотражатель	Dust guard
	12	ФГ150-3711100-Б	45 7342 1875	2	2	2	Корпус в сборе	Body in assy
	13	452А-3711150-А*	45 3111 8580	-	1	-	Фара поворотная с проводом в сборе	Swivelling headlamp with wire in assy
	14	ФГ7-3711300-Г*	45 7372 1557	-	1	-	Оправа в сборе	Rim in assy
	15	ФГ16-3711200*	45 7372 1517	-	1	-	Оптический элемент	Sealed-beam unit
	16	ФГ138-3711258*	45 7372 1927	-	1	-	Держатель оптики	Sealed-beam unit holder
	17	A12-50+40*	36 6621 2122	-	1	-	Лампа электрическая	Bulb
	18	ФГ7-3711130*		-	1	-	Провод "массы" в сборе	Ground wire in assy
	19	252152-П2*	45 9816 6003	-	4	-	Шайба 4 пружинная	Spring washer 4
	20	250462-П29*	45 9553 1052	-	4	-	Гайка М4	Nut M4
	21	ФГ16-3711120-М*		-	1	-	Корпус фары в сборе	Headlamp body in assy
	22	ФГ16-3711000-И*	45 7372 1067	-	1	-	Фара поворотная в сборе	Swivelling headlamp in assy
	23	452Г-3711385*	45 3111 4363	-	1	-	Уплотнитель	Seal
	24	452Г-3711350*	45 3111 1473	-	1	-	Кронштейн поворотной фары со стержнем в сборе	Swivelling headlamp bracket with stem in assy
	25	69-3724256*	45 4315 2683	-	1	-	Провод поворотной фары	Swivelling headlamp wire
	26	220051-П29*	45 9432 1053	-	4	-	Винт М4х10	Screw M4x10